

Comune di Faenza

Piano Particolareggiato in variante al P.R.G. scheda n° 174 - sub comparto B1

1.11

2014.04.24 Rete di fognatura - Vasca di laminazione bacino 2 scala -

COOPROGETTO
STUDIO TECNICO
GEOM. CAVINA-MONTEVECCHI
ARCH. PAGANI

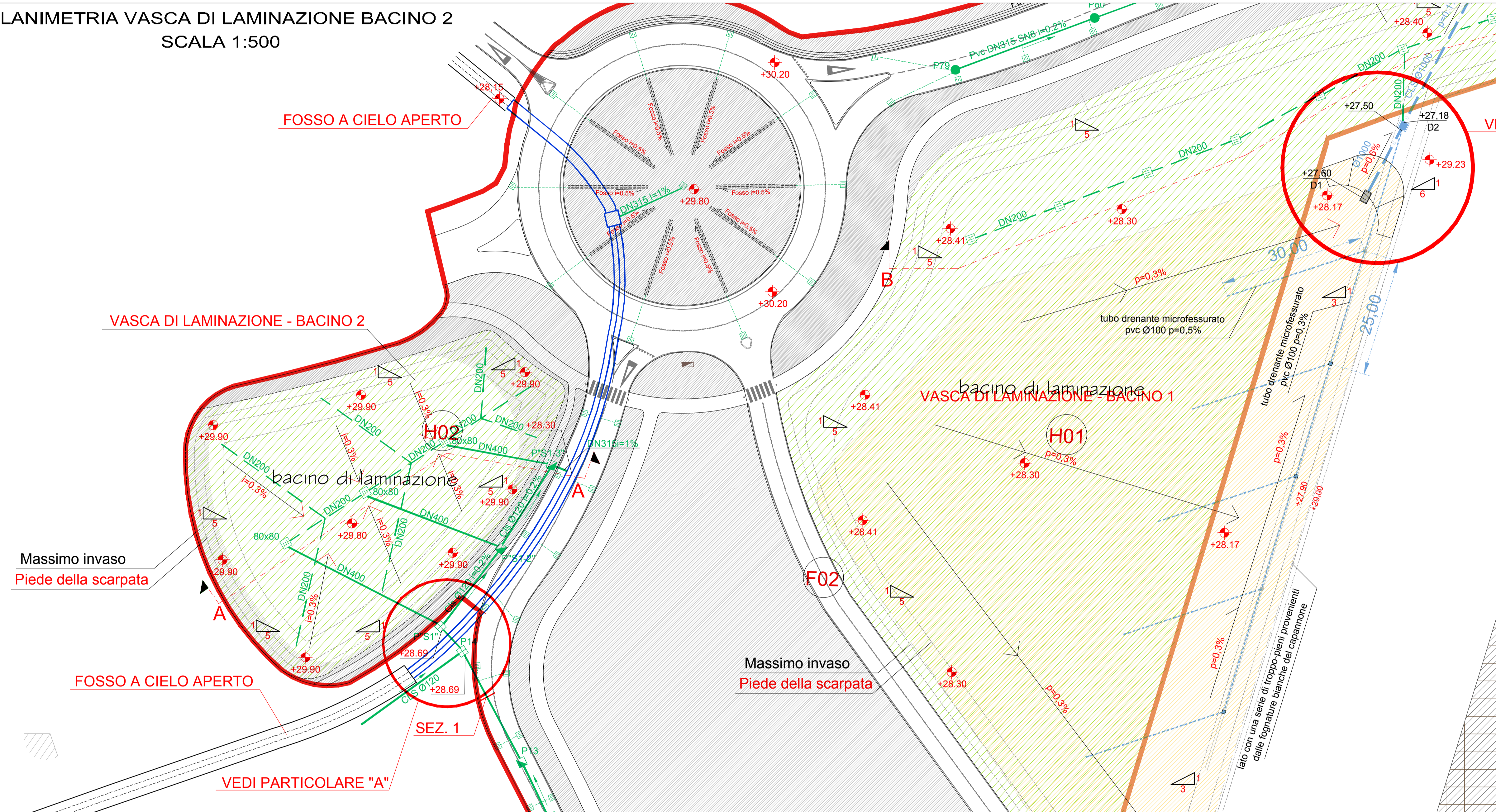
con la consulenza specialistica di:
IMPIANTI PUBBLICI ILLUMINAZIONE Politecnico A. E. S. Società di Ingegneria S.r.l. - via Toscana n.10 - 47038 Rocciante (RN) - tel. 0541-485300
RETE FOGNARIA Politecnico A. E. S. Società di Ingegneria S.r.l. - via Toscana n.10 - 47038 Rocciante (RN) - tel. 0541-485300
VALUTAZ. SISMICHE Politecnico A. E. S. Società di Ingegneria S.r.l. - via Toscana n.10 - 47038 Rocciante (RN) - tel. 0541-485300
VALUTAZIONI ACUSTICHE Politecnico A. E. S. Società di Ingegneria S.r.l. - via Toscana n.10 - 47038 Rocciante (RN) - tel. 0541-485300
GEOLOGICA Geologia Vittorio Venturini - via Cervino n.1000 - 47121 Cesena (FC) - tel. 0547-195559
STUDIO DEL TRAFFICO Ing. Simona Longhi

Revisione Data Firma del tecnico o ingegnere per le proprie competenze

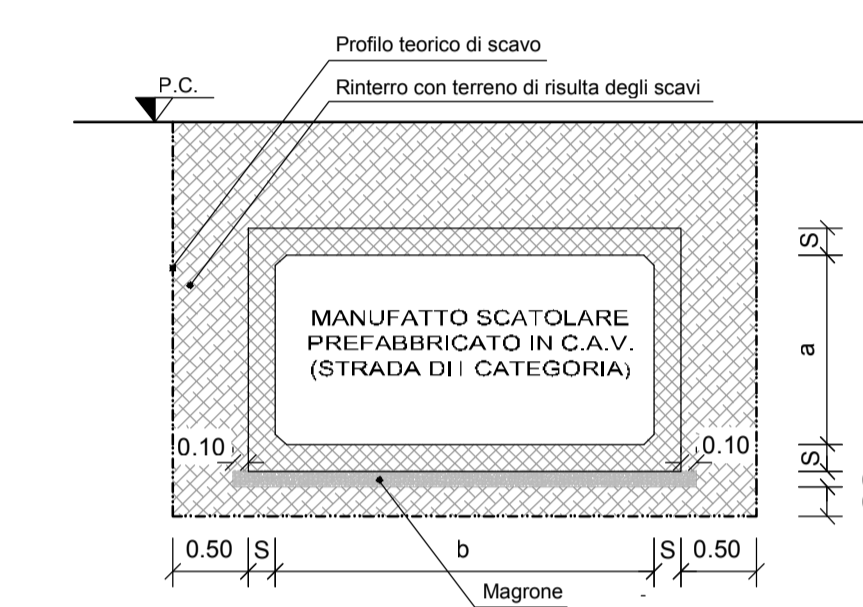
LEGENDA SIMBOLI GRAFICI

- PERIMETRO DI COMPARTO
- FOGNATURA BIANCA ESISTENTE
- FOGNATURA MISTA ESISTENTE
- RETE ACQUE METEORICHE DI PROGETTO REALIZZATA CON TUBAZIONI IN PVC S18 A NORMA UNI EN 13476 TIPO A1 O IN CLS PREFABBRICATO A SEZIONE CIRCOLARE A BASE PIANA
- TOMBINAMENTO SCOLO CONSORZIALE COLOMBARONE REALIZZATO CON PREFORMATI RETTANGOLARI DIMENSIONI 2,50 X 1,25 m
- TOMBINAMENTO FOSSO DI SCOLO REALIZZATO CON TUBAZIONE IN CALCESTRUZZO ARMATO VIBROCOMPRESSO A BASE PIANA Ø90
- POZZETTO DI ISPEZIONE ACQUE METEORICHE DI PROGETTO IN CLS REALIZZATO IN OPERA
- COLLEGAMENTO CADITOIE STRADALI A RETE PRINCIPALE CON TUBAZIONE IN PVC DN160 S18 A NORMA UNI EN 13476 TIPO A1
- CADITOIA PER RACCOLTA ACQUE DI PIOGGIA IN GHISA SFEROIDALE A NORMA UNI-EN 124 C250 MONTATA SU POZZETTO PREFABBRICATO IN CALCESTRUZZO DIM. INT. 45 X 45 X h = 85 cm
- POZZETTO DI ISPEZIONE ACQUE METEORICHE DI PROGETTO IN CLS PREFABBRICATO DIMENSIONI NETTE INTERNE 1,00 X 1,00 m COMPLETO DI CHIUSINO IN GHISA SFEROIDALE A NORMA UNI EN124 CLASSE DI CARICO D400
- POZZETTO DI ISPEZIONE ACQUE METEORICHE DI PROGETTO IN CLS PREFABBRICATO DIMENSIONI NETTE INTERNE 1,20 X 1,20 m COMPLETO DI CHIUSINO IN GHISA SFEROIDALE A NORMA UNI EN124 CLASSE DI CARICO D400
- POZZETTO DI ISPEZIONE ACQUE METEORICHE DI PROGETTO IN CLS PREFABBRICATO DIMENSIONI NETTE INTERNE 1,50 X 1,50 m COMPLETO DI CHIUSINO IN GHISA SFEROIDALE A NORMA UNI EN124 CLASSE DI CARICO D400
- POZZETTO DI ISPEZIONE ACQUE METEORICHE DI PROGETTO IN CLS PREFABBRICATO DIMENSIONI NETTE INTERNE 1,70 X 2,20 m COMPLETO DI CHIUSINO IN GHISA SFEROIDALE A NORMA UNI EN124 CLASSE DI CARICO D400

PLANIMETRIA VASCA DI LAMINAZIONE BACINO 2
SCALA 1:500



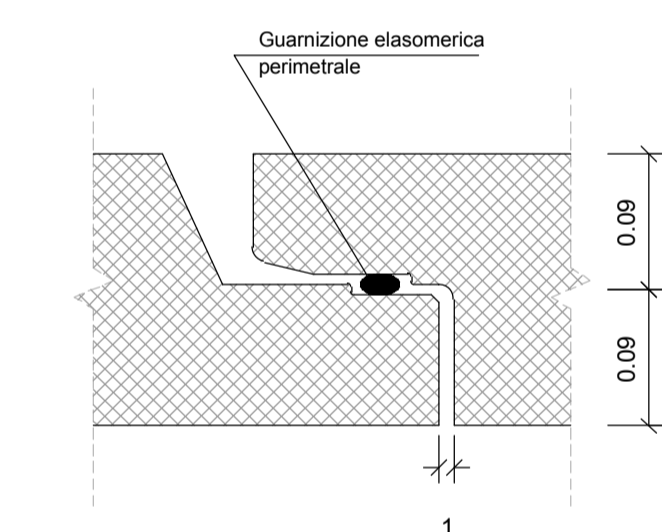
SEZIONE TRASVERSALE TIPO
ELEMENTI SCATOLARI PREFABBRICATI
IN C.A.V. CON GIUNTO A BICCHIERE ED
ANELLO DI TENUTA IN GOMMA
SINTETICA
Scala 1:50



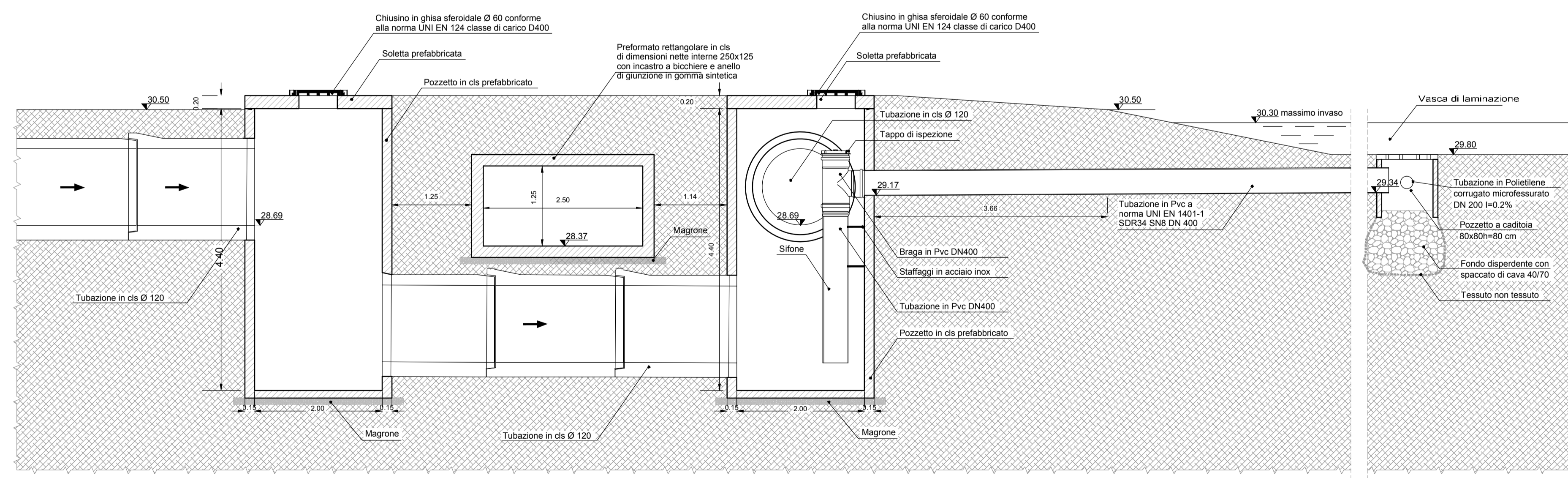
CARATTERISTICHE DIMENSIONALI DEGLI ELEMENTI:

b (cm)	a (cm)	s (cm)
250	125	18

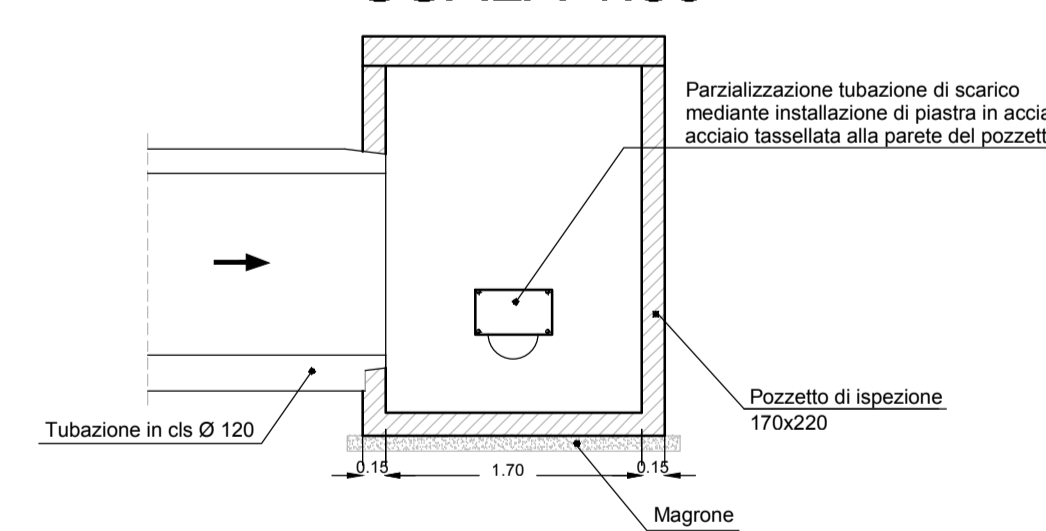
PARTICOLARE GIUNZIONI
ELEMENTI SCATOLARI
Scala 1:10



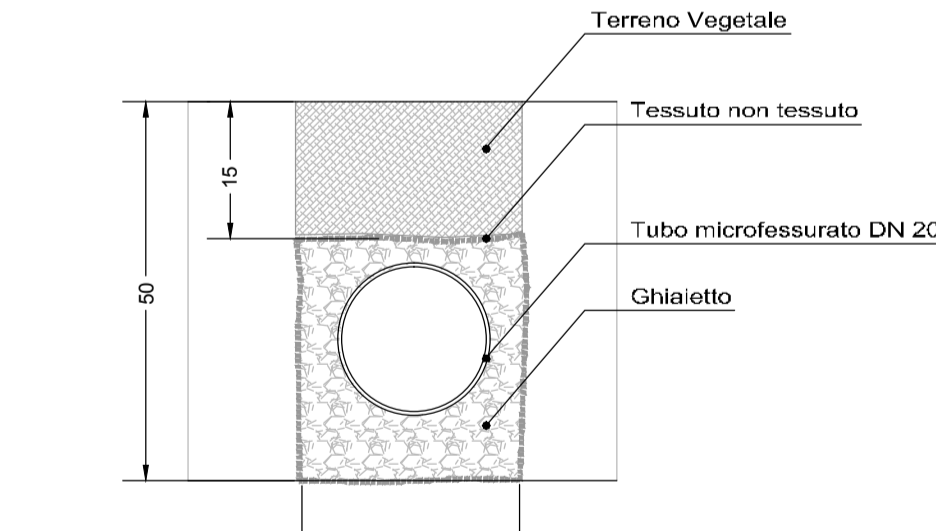
PARTICOLARE "A"
SCALA 1:50



PARTICOLARE SEZIONE C-C
SCALA 1:50



PARTICOLARE DRENAGGIO FONDO
SEZIONE Z-Z
SCALA 1:10



PARTICOLARE SEZIONE A-A VASCA DI LAMINAZIONE- BACINO 2
SCALA 1:50

